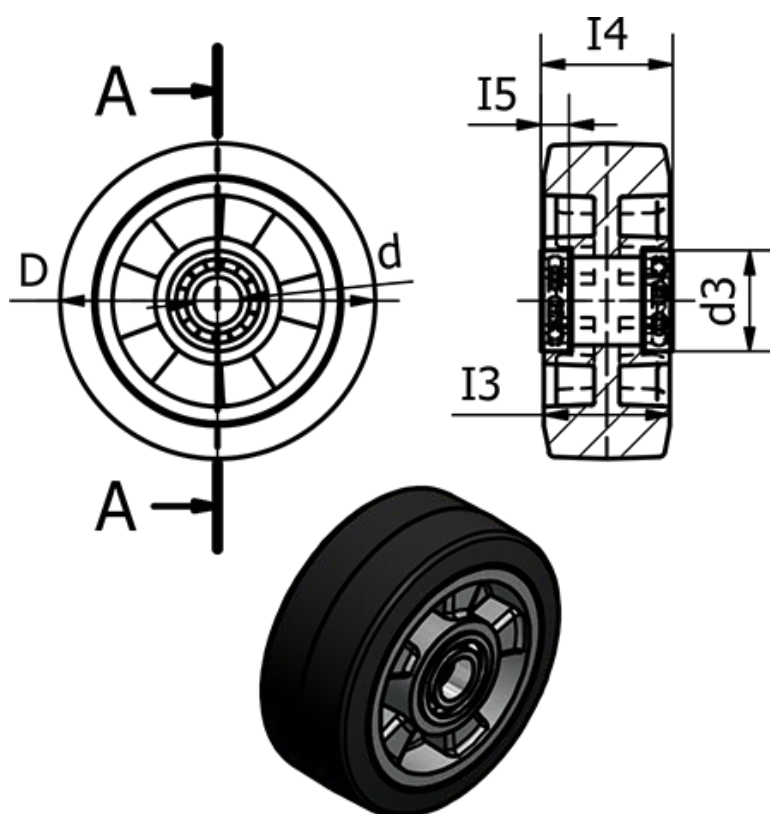


Varenummer: 2314452774  
 Beskrivelse: E+G støbejerns hjul 452774  
 RE.G2-200-RSL - Løst hjul med leje

## Mål



	= -	Kode	= 452774
	= -	Max statisk belastning (N)	= 10000
d	= 200	Rullemodstand (N)	= 3000
d3	= 52	Type	= RE.G2-200-RSL
Dynamisk belastning (N)	= 5000	Vægt (g)	= 2000
I3	= 50		
I4	= 60		
I5	= 17.5		